



弹簧管压力表
用于特殊安全设备 符合 DIN 16006

型号系列
BA 4



设计特点

- 用于户外和腐蚀性环境
- 壳体和测量系统为不锈钢
- 精度 1 级，符合 DIN 16005
- 提高安全要求的壳体，符合 DIN 16006
- 可选带充液

应用

带提高安全要求的压力表可用于多种使用场合（人员安全），例如在化学工业中测量气体、液体和腐蚀性介质的过压和负压范围。装置安全测试符合 DIN 16006 并注册。

设计和功能

装置内有一个 C 形弹簧测量系统，用于量程达 40bar，并有一个用于更高压力的螺旋形弹簧测量系统。壳体中表盘与测量元件之间有一个不能破裂的隔板。若系统渗漏或测量元件损坏，后面板应爆裂。这就使在装置前面的人员不会被飞出的零件所伤害。

技术数据

壳体

整体前壳型，符合 DIN 16006，
不锈钢材料 no.1.4301
标称尺寸 100 和 160 mm

壳体设计

无充液防护类型 IP 54，符合
DIN 40050，充液 IP 66

测量系统

弹簧管和连接套为不锈钢
no.1.4571

过程连接

连接管螺纹 G 1/2 A，可选 1/2
NPT，底部阳螺纹，其他型
号按要求

指针元件

高耐磨不锈钢

表盘

铝质，白底黑刻度或者带红参
考标志或带固定参考指针

指针

铝质，黑色，或者带零点校正
微调装置

前玻璃

多层安全玻璃

壳体密封

丁腈橡胶

压力补偿薄膜

硅（带充液系统）

测量系统阻尼

若需要，用甘油基液以阻尼振
动（防护类型 IP 66）
其他液体按要求

量程

从 0~0.6 bar 到 0~1000 bar 符合
DIN 16128。负载到全刻度符
合 DIN 16005 可提供其他单位
制

过压保护

1.3 倍，若需要最大 2 倍

精度

1 级，符合 DIN 16005

工作温度范围

-20...+70 带充液
-40...+70 无充液

安装

独立安装，按要求带法兰用于
表面安装或带 DIN 紧固法兰
用于平齐安装

重量

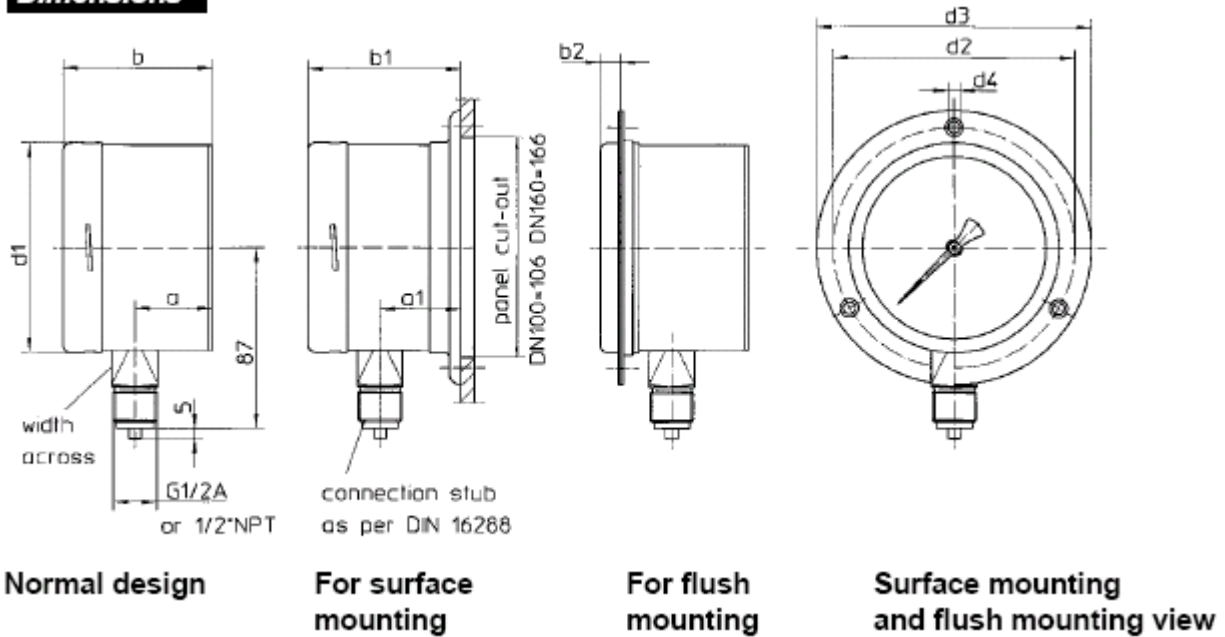
DN 100，无充液，约 0.7 kg
DN 160，无充液，约 1.3 kg
DN 100，充液：约 1.0 kg
DN 160，充液：约 2.5 kg

特殊设计

- 限压防止压力峰值
- 连接套和测量弹簧材料测试
认证符合 EN 10204 (DIN
50049)

其他型号信息按要求或见订货须
知

Dimensions



安装说明：确保后部防爆盖横向安全不受压！

dimensions (mm)									
case	d1	a	b	b2	h	d2	d3	d4	A/F
DN 100	100	37	72	10	87	116	132	4.8	22
DN 160	160	47	82	10	117	178	196	5.8	22

订货须知 -请给出示例型号的其他特性-

弹簧管压力表				标准量程			
壳体	DN 100 整体前壳	BA45		量程	订货号	量程	订货号
壳体设计	DN 160 整体前壳	BA46		bar		bar	
壳体设计	.IP 54 底部过程连接(无充液)	00		-0.6...0	085	0...4	056
	.IP 66 底部过程连接(带充液)	40		-1...0	086	0...6	057
过程连接	.G 1/2 A	A2		-1...0.6	087	0...10	058
	.1/2" NPT	B2		-1...1.5	088	0...16	059
	.M 20 × 1.5	C2		-1...3	089	0...25	060
测量法兰	符合表	...		-1...5	090	0...40	061
附加特性(只在需要时给出)				-1...9	091	0...60	062
过压保护	.2 倍(量程 1~4 bar)	H2		-1...15	092	0...100	063
	.2 倍(量程 6~40 bar)	H3		-1...24	093	0...160	064
	.1.5 倍(量程 60~160 bar)	H4		0...0.6	052	0...250	065
前玻璃	安全玻璃, 带可调参考指针 ^{2/3}	R503		0...1	053	0...400	066
	高分子材料, 带最大值指针 ³	R512		0...1.6	054	0...600	068
	高分子材料, 带可调参考指针 ³	R513		0...2.5	055	0...1000	070
标志	表盘(请指定)	T2					
	参考指针(请指定)	T3					
节流钢螺杆	节流阀螺杆 0.3mm	U2					
	节流阀螺杆 0.6mm	U3					
	节流阀螺杆 1.0mm	U4					
安装	后部法兰用于表面安装 ³	V2					
	前部法兰用于平齐安装	V3					
订货号(例子):							
				BA4500	A2057		

1 DN100 在表盘上无 DIN 和精度等级说明

2 仅 DN100

3 不符合 DIN16006