



**压力表
带集成膜盒和电接点装置**

**型号系列
BR 4200**



设计特点

- 利用小体积测量元件减小温度漂移
- 工作温度可到 200
- 可提供不同的膜盒类型
- 壳体和测量系统为不锈钢
- 高过压保护
- 适用于户外和腐蚀性环境
- 感应式接点装置符合 DIN 19234 (NAMUR)

应用

该仪表广泛应用在食品加工及过程工艺中,用于对温度变化中的高粘性和腐蚀性介质进行无死区测量。多种膜盒形式可供选择,适合不同工况条件要求下的安装。可为 0 区连接提供带有结构形式认证的特殊型号产品。

设计和功能

集成膜盒的工作原理是过程压力通过焊接膜片,作用在系统充油柱。然后,液体经毛细管使压力表的测量元件偏转。接触装置可以预先在整个指示范围内调节。

技术数据

壳体
不锈钢材料 no.1.4301 标称尺寸 100

壳体设计
IP 54, 无充液

测量系统
弹簧管和连接套均为不锈钢材料 no.1.4571

指针元件
高耐磨不锈钢

表盘
铝质,白底黑刻度,或者带有红色参考标志

指针
铝质,黑色,带有零点校正微调装置

前玻璃
多层安全玻璃,带有接触锁

壳体密封
丁腈橡胶

量程
见订货须知

技术要求
符合 DIN 16005

精度
1 级

过压保护
1.3 倍, 标准

膜盒连接
螺纹连接带连接螺母
DIN 11851
夹紧连接 ISO 2852
螺纹 DIN 3852
法兰连接符合 DIN : (带突面)
标称尺寸和压力级见订货须知
其他膜盒按要求

膜盒材料
基体 :
1.4404/1.4571
带螺管的连接螺母 : 1.4301
膜盒 : 1.4404
其他膜盒材料按要求

限值开关
感应接触装置符合 DIN 19234 最大 2, 在前面可单独调节, 机械开关触点按要求

膜盒系统充液
植物油, 标准 ; 硅油 FS20 和水甘油 FGW 任选
优选体积膜盒用于阻尼压力峰值

过程连接方向
标准 (18.00 点), 通过旋转表盘可转换成 15.00/21.00 或 24.00 点

起动器零点温漂
见尺寸表

重量

螺纹接头连接	重量
DN 25	约 1.1 kg
DN 32	约 1.3 kg
DN 40	约 1.4 kg
DN 50	约 1.5 kg

夹紧连接

1 1/2	约 1.2 kg
2	约 1.3 kg

拧入式螺纹

G 3/4 A	约 1.2 kg
G 1 A	约 1.4 kg
G 1 1/2 A	约 1.6 kg
G 2 A	约 1.9 kg

法兰连接 DIN

DN 25/PN 40	约 2.4 kg
DN 50/PN 40	约 4.1 kg

其他类型信息按要求或见订货须知

工作温度限值 (表 1)

	标称宽度		
	G 3/4 A	G 1 A DN 25	on G 1 1/2 A on 1 1/2" on DN 32
过程温度 °C ¹	-10...+140	-10...+200	-10...+200
环境温度 °C	-10...+80	-10...+80	-10...+80
允许的存储温度 °C	-40...+80	-40...+80	-40...+80

¹ 带有水在由填充液的膜盒系统最大 110 °C

感应接触装置

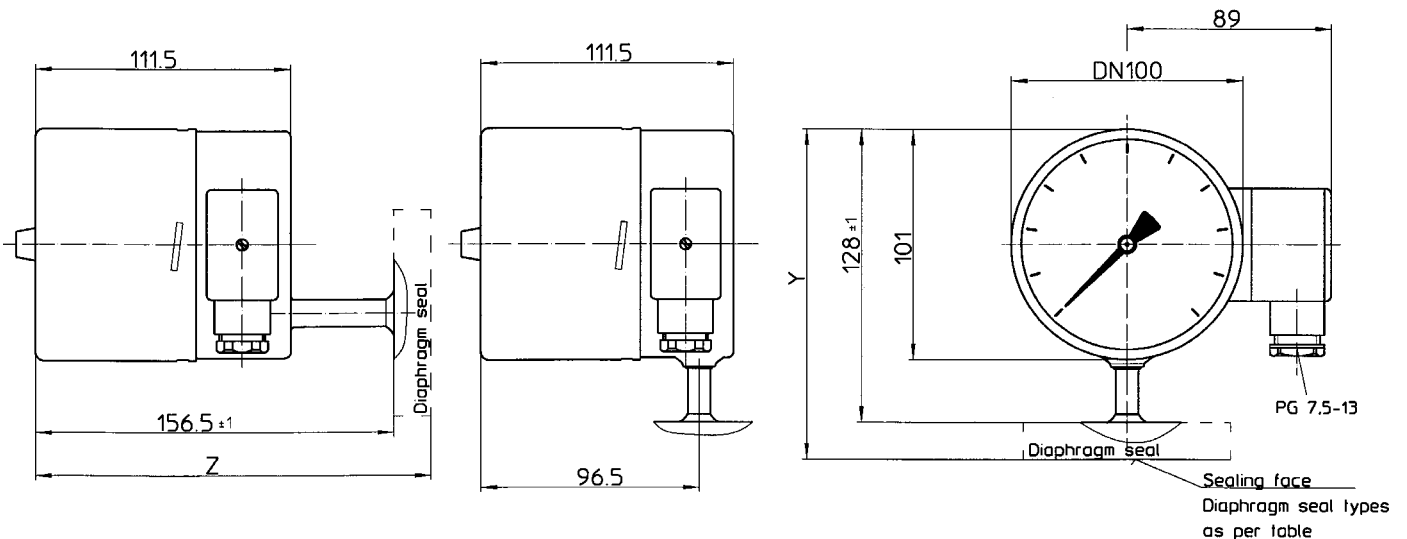
绝缘零件
具有很高绝缘强度的硬塑料

金属零件
抗腐蚀
镍铬或不锈钢

轴承
宝石孔, 不锈钢轴
平稳运转, 耐磨

		SJ2-N	SJ2 SN
启动器			
壳体直径		100	100
PTB no.		Ex-83/2022X	
防爆组		EEx ib IIC T6 或 EEx ia IIC T6	
允许的环境温度		标准-25...+70°C 在危险区取决于所要求的温度等级值	
最大值	U_o	≤ 15.5 V	
	I_k	≤ 50 mA	
	P	≤ 160 mW	
自感		30 uH	58 uH
自容		20 nF	20 nF

尺寸



过程连接后部

过程连接底部

安装与使用说明

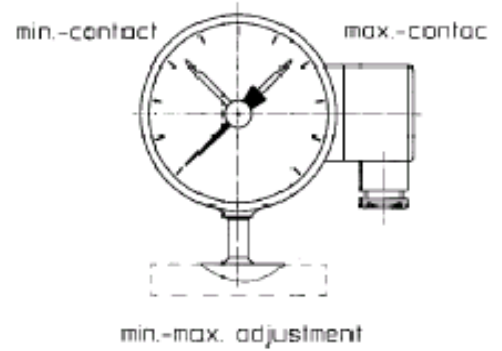
表在工厂已被调节好。应仔细选择膜盒系统充液以适合工作温度范围。不能超过温度限值工作。你可以为设定工作温度用微调指针重调零点, 而不拧前卡销。当移动和安装表时不应使膜盒变形。为仪表存贮而备有隔膜密封保护帽。

开关功能和端子连接

开关功能、端子连接和作用方向符合 DIN16196。接触压力的影响减少了设备 1 级指示精度。然而接触压力能在规定的范围内减小。带二重感应触点的设备规定的精度等级仅能用 MIN / MAX 调节来完成。

开关功能和作用方向

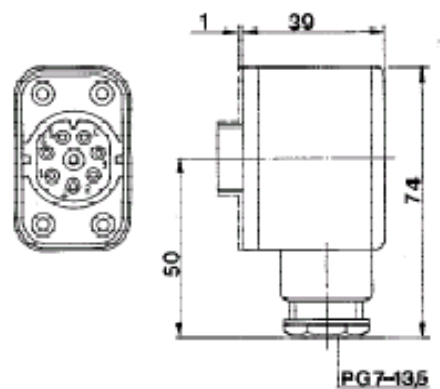
开关元件	号码 (订货号)	作用方向	开关功能 感应接触装置
正常闭合触点	1	温度上升	闭合, 控制电流闭合
触点	4	温度下降	
正常开启触点	2	温度上升	开启, 控制电流断开
触点	5	温度下降	



端子连接

接触装置	开关功能	接线端子的分配, 感应接触装置	
		感应接触装置	极性
第1触点	正常闭合触点	1	-
	正常开启触点	2	+
第2触点	正常闭合触点	3	-
	正常开启触点	4	+

Connection plug / Terminal connection



总高和漂移数据

	screwed joint connection with union nut, DIN 11851			clamp connection ISO 2852			screw-in thread			flange connection per DIN		
	Y	Z	zero point drift	Y	Z	zero point drift	Y	Z	zero point drift	Y	Z	zero point drift
DN 25	144	172.5	20 mbar / 10 K	-	-	-	-	-	-	148	176.5	20 mbar / 10 K
DN 32	144	172.5	5 mbar / 10 K	-	-	-	-	-	-	-	-	-
DN 40	144	172.5	3 mbar / 10 K	-	-	-	-	-	-	-	-	-
DN 50	145	173.5	1 mbar / 10 K	-	-	-	-	-	-	149	177.5	2 mbar / 10 K
G 3/4 A	-	-	-	-	-	-	143	171.5	25 mbar / 10 K	-	-	-
G1A	-	-	-	-	-	-	143	171.5	20 mbar / 10 K	-	-	-
G 1 1/2 A	-	-	-	-	-	-	146	174.5	4 mbar / 10 K	-	-	-
G 2 A	-	-	-	-	-	-	146	174.5	2 mbar / 10 K	-	-	-
1 1/2"	-	-	-	140	168.5	6 mbar / 10 K	-	-	-	-	-	-
2"	-	-	-	142	170.5	2 mbar / 10 K	-	-	-	-	-	-
	see data sheet D5-025 for further information and dimensions			see data sheet D5-026 for further information and dimensions			see data sheet D5-027 for further information and dimensions			see data sheet D5-030 for further information and dimensions		

Y and Z, dimensions are in mm

订货须知 - 请给出未列型号的其他特性 -

带整体膜盒和感应接触器的压力表

壳体设计	.IP 54 过程连接底部	BR420					
	.IP 54 过程连接背部	BR421					
设计	.标准		0				
	.防爆		1				
量程 ¹	.0...4 bar		A56				
	.0...6 bar		A57				
	.0...10 bar		A58				
	.0...16 bar		A59				
	.0...25 bar		A60				
	.0...40 bar		A61				
	.0...60 bar		A62				
	.0...100 bar		A63				
	-.1...3 bar		A89				
	-.1...5 bar		A90				
	-.1...9 bar		A91				
	-.1...15 bar		A92				
过程连接(膜盒) ¹	<u>螺管连接带连接螺母, DIN 11851</u>						
	.DN 25, 薄膜 1.4404		L25				
	.DN 32, 薄膜 1.4404		L32				
	.DN 40, 薄膜 1.4404		L40				
	.DN 50, 薄膜 1.4404		L50				
	<u>卡箍连接 ISO 2852</u>						
	.1 1/2", 薄膜 1.4404		C38				
	.2", 薄膜 1.4404		C50				
	<u>拧入式螺纹 DIN 3852</u>						
	.G 3/4 A 薄膜 1.4404		E19				
	.G 1 A 薄膜 1.4404		E25				
	.G 1 1/2 A 薄膜 1.4404		E38				
	.G 2 A 薄膜 1.4404		E50				
	<u>法兰连接 DIN</u>						
	.DN 25 / PN 10-40, E 型, 薄膜 1.4404		F25				
	.DN 25 / PN 10-40, E 型, 薄膜钽		F125				
	.DN 25 / PN 10-40, E 型, 薄膜耐蚀耐热镍基合金		F225				
	.DN 25 / PN 10-40, E 型, 薄膜 1.4404, 带有 PTFE 镀层		F325				
.DN 50 / PN 10-40, E 型, 薄膜 1.4404		F50					
.DN 50 / PN 10-40, E 型, 薄膜钽		F150					
.DN 50 / PN 10-40, E 型, 薄膜耐蚀耐热镍基合金		F250					
.DN 50 / PN 10-40, E 型, 薄膜 1.4404, 带有 PTFE 镀层		F350					
感应触点 ²	.起动机(N)		N4				
	.安全起动机(SN)		N1				
开关功能	.1 限定值(第 1 数字符合表)		.00	←			
	.2 限定值(第 1+第 2 数字符合表)		..0	←			
设计特征(只在需要时给出)							
过压保护	.2 倍(整个量程)		H2				
	.2.5 倍的量程<16 bar		H3				
壳体充液	.硅油 FS20				K11		
	.水甘油 FGW				K15		
标志	.在表盘上					T2	
订货号(例子):		BR4200	A56	L25	N4100		

开关功能	订货号
.上升温度 触点闭合	1
.上升温度 触点开启	2
.下降温度 触点闭合	4
.下降温度 触点开启	5

- 1 其他膜盒和量程按要求
- 2 其他接触装置按要求