



智能压力变送器 PASCAL CV
应用于食品、制药、生化

型号系列
CV 3110



设计特点

- 带有膜盒密封的模块式压力变送器
信号输出：
 - 4...20mA，可更换为可选的 HART 协议
 - PROFIBUS PA
- 功能模块
 - 多功能显示模块，具有 5 段数字显示和条装图形显示
 - HART 协议
 - 开关模块，具有 2 路、最大 1.5A 开关电流、全方位绝缘、不需要辅助电源
- “即插即测”功能，模块可现场更换、无需校准
- 用于电子模块和测量单元的看门狗
- 卫生设计根据 EHEDG，FDA 和 GMP 的建议
- 材质和表面质量根据卫生需求设计
- 量程极限范围从 0...80 mbar 至 0...40bar
- 精度：<0.25%（线性、滞后、和重复度）
- 量程调节 5:1
- 防爆，II 1/2G EEx ia IIC T6
- 介质温度最高达 160
- 压敏电阻直接与空气接触、全焊接

应用

变送器 PASCAL CV 适用于气体、蒸汽、液体的绝对或相对压力测量。CV3110 系列产品的开发满足了食品加工、制药和生化技术的苛刻要求。尤其值得关注的是其极高的表体质量。可以保证浸润部件达到极高的光洁度要求，例如 Ra 0.4μm（对于焊接处：Ra <0.8μm），也可以采用电抛光。

变送器的模块化设计使用户能够根据其具体需求做出最佳选择。PASCAL CV 具有多种过程连接形式，并使用模块技术用以完成显示、开关和数据交换。这些功能模块可以容易地更换或增加而无须将变送器从过程中拆下。

可提供的其他型号设计：

- PASCAL CV 3100 一般应用
- PASCAL CV 3120 适用于化学和石化

基本模块

4...20mA

功能模块

HART协议



PROFIBUS



开关模块



显示模块



过程连接：全部为螺纹参数的，内置或平装膜片

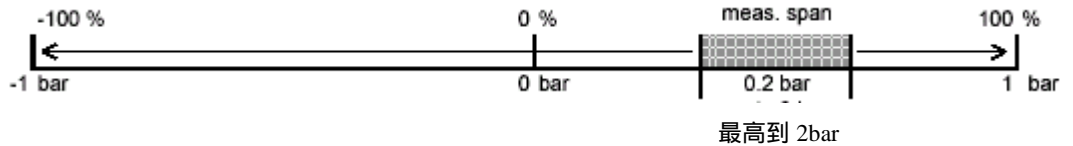
技术数据

仪表量程：

标称量程	量程调节	测距	测量限值		过载限值	真空 在<50 条件下
			最小	最大		
0.4 bar rel.	5 : 1	-0.4...+0.4 bar rel.	80 mbar	0.8 bar	2 bar rel.	400 mbar abs
1 bar rel.		-1...+1 bar rel.	0.2 bar	2 bar	7 bar rel.	40 mbar abs
4 bar rel.		-1...+4 bar rel.	0.8 bar	5 bar	20 bar rel.	20 mbar abs
16 bar rel.		-1...+16 bar rel.	3.2 bar	17 bar	100 bar rel.	20 mbar abs
40 bar rel.		-1...+40 bar rel.	8 bar	41 bar	100 bar rel.	20 mbar abs
4 bar abs.		0...4 bar abs.	0.8 bar abs.	0.8 bar abs.	4 bar abs.	20 mbar abs
16 bar abs.		0...16 bar abs.	3.2 bar abs.	16 bar abs.	100 bar abs.	20 mbar abs

测量范围极限

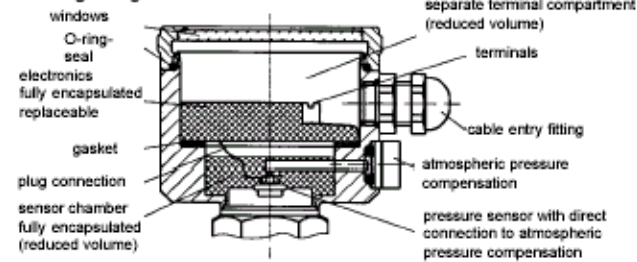
额定范围：如 1 bar



壳体设计

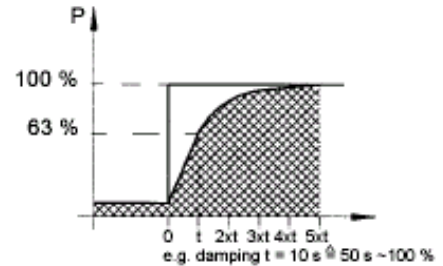
壳体 卫生壳体设计、螺纹式盖子、有视窗
 材质 外壳：不锈钢 1.4301
 视窗：Macrolon
 垫圈：NBR O 型环
 结构 双腔体系统、最小壳体体积、最佳湿度和冷凝保护
 压力补偿 PTFE 过滤系统
 防护等级 EN 60529, IP66
 气候类别 DIN EN 60721 3-4, 4K4H
 电器连接 - 螺纹端子 1 mm², 电缆进入通过旋紧配合
 - 圆形插头 M12
 重量 标准 不带功能模块和膜盒密封：0.65kg

Housing design



输出

信号 4...20 mA, 两线
 可选带有 HART 协议
 电流范围 3.8 - 20.8 mA
 电流限制 约 22mA
 报警状态 <3.6 mA, 可选 >21 mA
 延迟时间 约 160 ms
 测量周期 6 次/秒
 测量范围设定 调节比例 5:1
 阻尼时间 0.0 - 120.0 秒



负载

$R < U - 12V / 22.5 mA$ (Ohm)

过程连接

结构 焊接设计
 膜片 更替请参看第 5 页或订货号
 材质 不锈钢 材料号 1.4404 或 1.4435
 参看订货号

测量系统

传感器 压敏电阻测量元件
 系统填充 食品油 FDI (USDA-H1) 符合 FDA

温度范围

环境温度 -20 - 85

过程温度 根据设计

允许存储温度 -40 - 85

注意：安全值根据检验证明!

电源

标准设计 12...40 VDC

防爆设计 12...30 VDC

证明/试验

干扰性散发气体 EN50081 部分 1
 噪音避免 EN50082 部分 2
 EU 检验证明 II 1/2G EExia IIC T6

精度

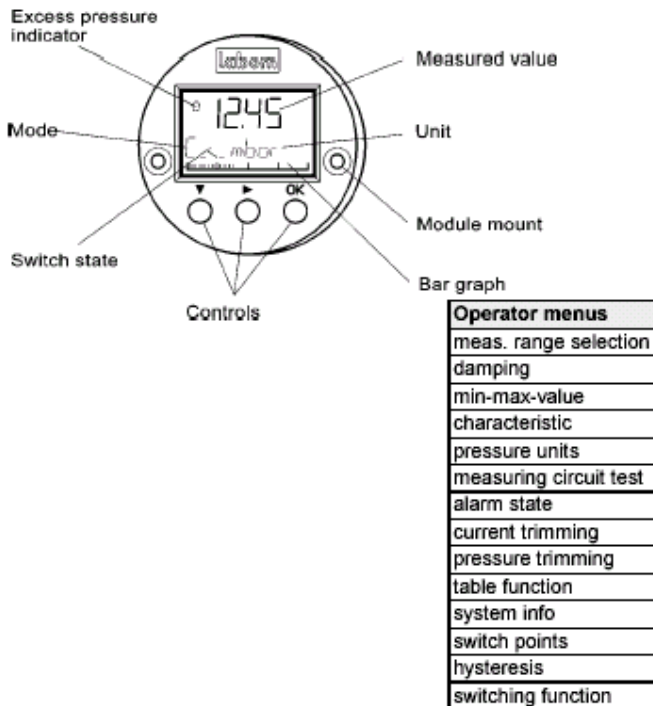
临界点设定 DIN 16086
 参考条件 DIN EN 60770-1
 标定位置 垂直安装位置
 线性误差 <0.15% 测量跨度
 TD 5:1 不变
 滞后 <0.05% 标称范围
 重复度 <0.05% 标称范围
 安装位置的影响 <3.5mbar
 长期漂移 <0.1% 年 标称范围
 DIN EN 60770-1
 温度效应
 a) 较低值范围/较高值范围
 在 0...60 范围内 标称范围的 ± 0.15%/10K
 在 <0, >60 范围 标称范围的 ± 0.2%/10K
 b) 过程连接 (膜盒密封), 根据设计
 平膜盒密封 零点误差
 DN 25/1" 4.8 mbar/10 K
 DN 32/1 1/2" 2.3 mbar/10 K
 DN 40 1.6 mbar/10 K
 DN 50/2" 0.6 mbar/10 K
 在线 (筒) 式膜盒密封 零点误差
 DN 25/1" 9.5 mbar/10 K
 DN 32/1 1/2" 4.1 mbar/10 K
 DN 40 3.9 mbar/10 K
 DN 50/2" 3.9 mbar/10 K

所描述的过程连接零点误差是标准设计的指导值。我们可以根据用户的需求提供详细的系统计算。我们也可以提供较小误差的系统。

功能模块

显示模块（多功能显示）可选

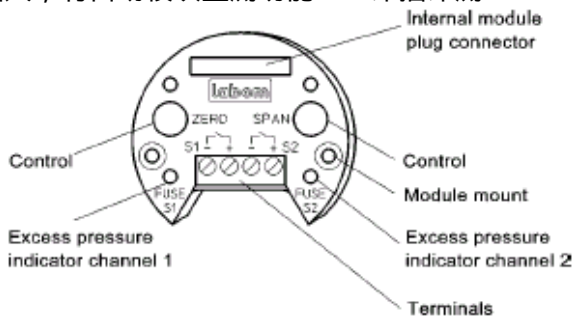
可插入，有自动模块监测功能 – 即插即测 –



- 模块外壳由 ABS 材质制成，封装电子单元
- 多种操作模式菜单
- 5 段带有单位的压力读数
- 读数显示
 - 压力（标准）
 - 百分比
 - 电流
 - 传感器温度
- 条装图形显示 36 段：0...100%
- 测量电路测试（电流传感方式）3.55...22.0mA
- 显示屏上报警指示
- 开关功能指示（带有开关模块时）

开关模块，可选

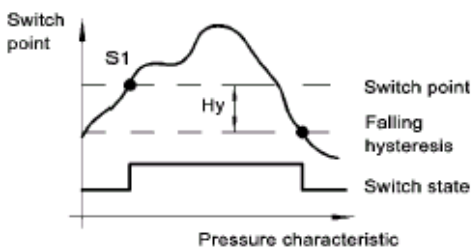
可插入，有自动模块监测功能 – 即插即测 –



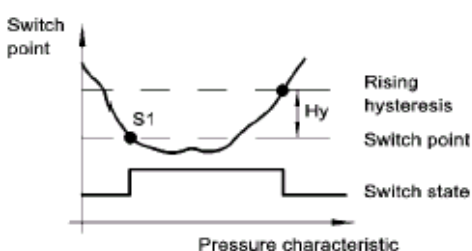
- 无需辅助电源
- 模块外壳由 ABS 材质制成，封装电子单元
- 两个限值、免电压、具有短路保护
- 开关容量：50VDC/500mA($R_i < 1.5\Omega$)
或 30VDC/1.5A($R_i < 0.3\Omega$)
- 过载指示：红色 LED，过载或短路
- 过载或短路时有切断保护，并自动重置
- 开关点：0.0 – 100.0% 可调
标准：50.0%
- 开关功能：闭合器或断路器，可调
标准：断路器
- 设备切断电路：开关断开
- 滞后：0.0 %– 100.0%，可调
标准：0.1%
上升或下降：可调
标准：下降
- 开关频率：6Hz
- 全方位电绝缘
绝缘电压：500V, 2.5Kv/2 秒
- 电器连接：端子块 1 mm²

Hysteresis functions

-falling hysteresis-



-rising hysteresis-



PROFIBUS 模块描述和 HART 接线根据用户的需求

参数表

模块的选用决定了哪些参数可以设定

操作菜单	显示模块的显示	参数		基本模块		功能模块		
		可变化调节	标准	4...20 mA	PROF IBUS	开关模块	显示模块	HART 模块
零点	RANGE/Zero	参看仪表范围	标程范围	x	x	x	x	x
测距	RANGE/Span	参看仪表范围	标程范围	x	x	x	x	x
阻尼	DAMP	0.0...120.0 秒	0.0 秒	w	x	-	x	x
最大最小值	HI/LO	压力和温度可重置	-	-	x	-	x	x
特性曲线	FUNC	线性、表格	线性	w	-	-	x	x
压力单位	UNIT	bar, mbar, kPa, MPa, psi 等	bar	w	x	-	x	x
测量电路测试	LOOP	3.55...22mA	-	-	-	-	x	x
报警状态	ALARM	<3.6mA, >21.0mA	<3.6mA	W	-	-	x	x
电流裁剪	I-CAL	-2%...+5%	-	-	-	-	x	x
电压裁剪	P-CAL	零点标程范围的-50 ~ +50% 测距标程范围的-10~+10%	-	-	x	-	x	x
功能特性表格	TABLE	表中可含 2...31 点	0%=4mA 100%=20mA	-	-	-	x	x
系统信息	INFO	软件、序列号、版本	-	-	x	-	x	x
工厂设定值重置	RESET	-	-	-	x	-	x	x
开关点	SWCH1(2)	标程范围的 0.0...100.0%	50%	-	x	x	x	x
滞后	SWCH1(2)Hyst.	标程范围的 0.0...100.0%	0.1%滞后,下降	-	x	w	x	x
开关功能	SWCH1(2)SwTyp	断路器/闭合器	断路器	-	x	w	x	x
写保护	-	开/关	关	x	x	x	x	x

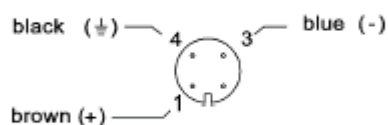
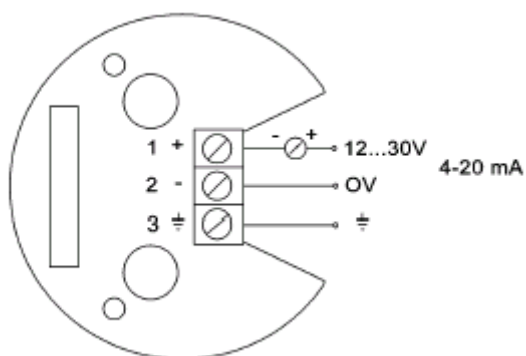
x = 可以设置
w = 工厂预设

接线图

基本模块：4...20mA

内部端子，带有电缆界限端子设计

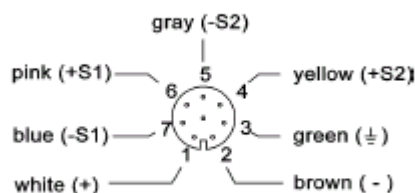
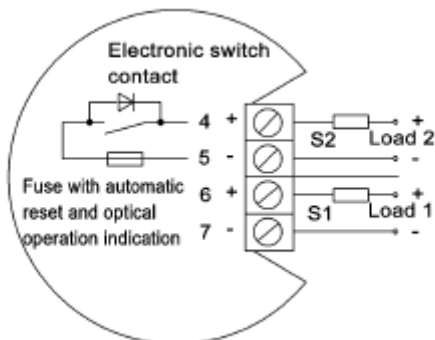
圆形连接插头¹



开关模块

内部端子，带有电缆界限端子设计

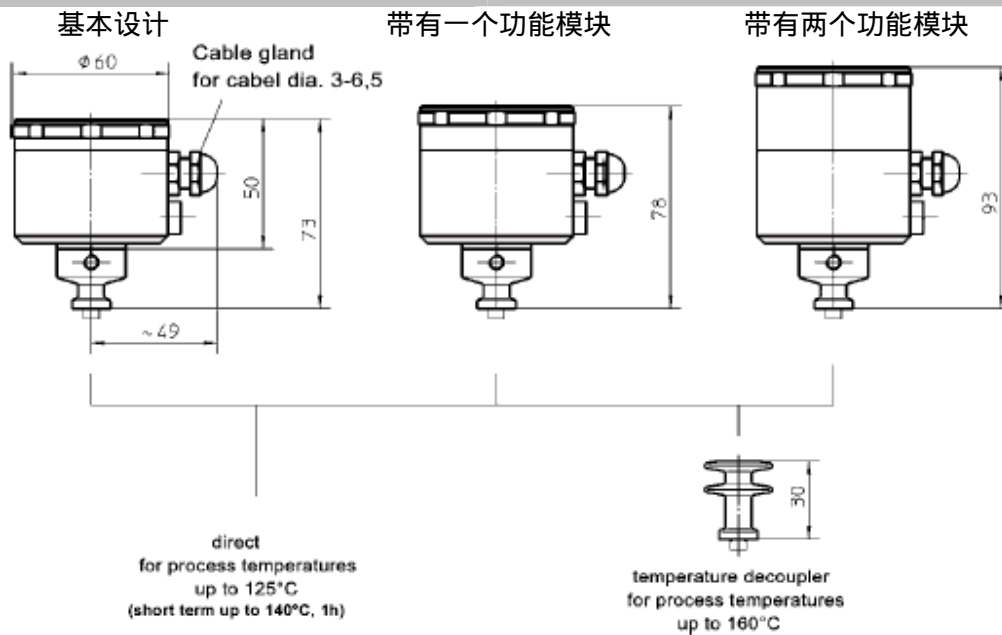
圆形连接插头¹



¹ 颜色码按照 763 股线系列

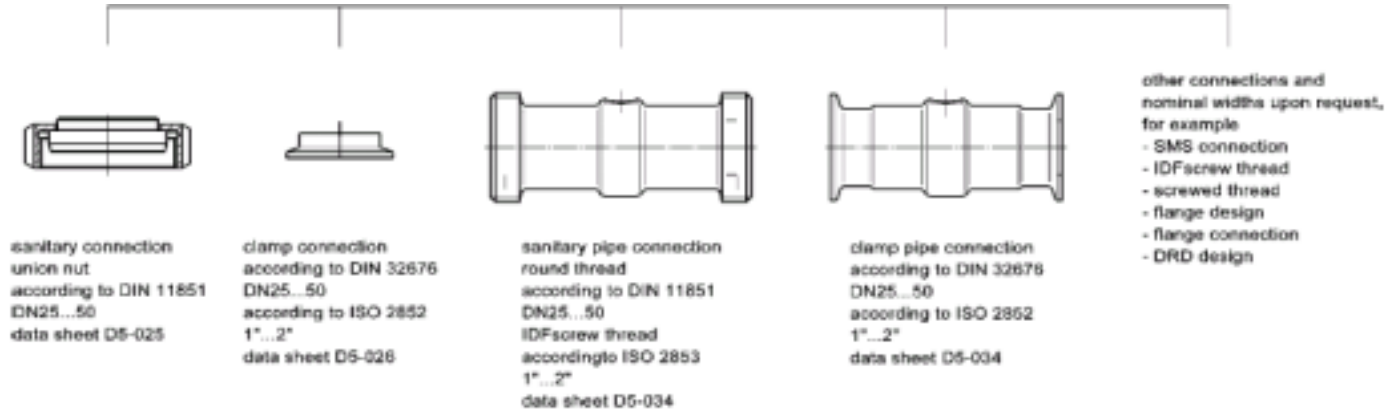
尺寸/设计

壳体

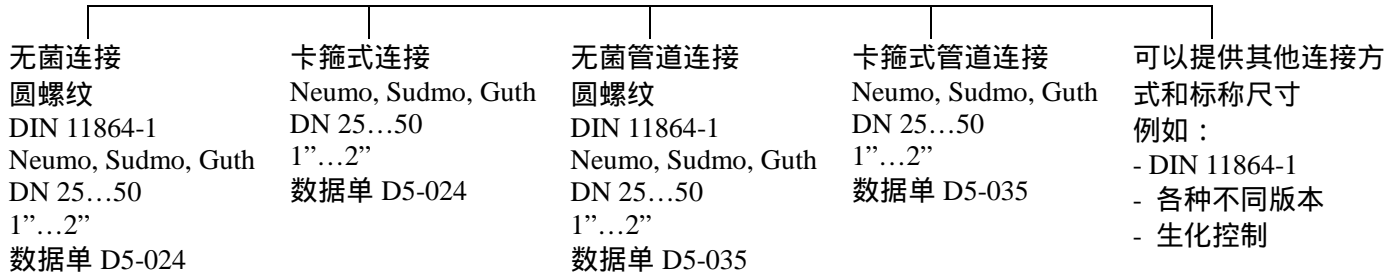


过程连接

标准连接



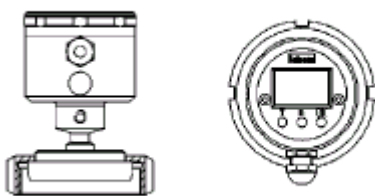
卫生连接



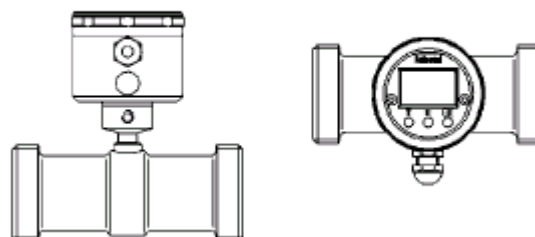
安装位置

安装位置：任意

Diaphragm Seal



Inline Diaphragm Seal



标准显示模块和电缆连接。
如有不同的安装请特殊说明。

订货须知 - 请给出未列型号的其他特性 -

PASCAL CV 压力变送器 食品、制药、生化用		CV311.		
防爆	· 无	0		
	· 防爆保护 II 1/2G EEx ia IIC T6	1		
标称范围	0.4 bar	A1051		
	1 bar	A1053		
	4 bar	A1056		
	16 bar	A1059		
	40 bar	A1061		
	4 bar abs	B1056		
	16 bar abs	B1059		
测量范围	0 - 标称范围, 单位: bar (标准)	F10		
	0 - 标称范围, 单位: mbar	F11		
	0 - 标称范围, 单位: kPa	F22		
	0 - 标称范围, 单位: MPa	F23		
	0 - 标称范围, 单位: mmH2O	F30		
	0 - 标称范围, 单位: mH2O	F32		
	0 - 标称范围, 单位: kg/cm ²	F41		
	0 - 标称范围, 单位: psi	F50		
	设置从...到..., 单位:(请添入细节)	F80		
调节并标定从...到..., 单位:(请添入细节), 见下面的标定报告	F81			
输出信号	4...20mA, 上升特性 (标准)	H11 ..		
	20...4mA, 下降特性	H15 ..		
	4...20mA 带有 HART 功能模块	H21 ..		
	PROFIBUS PA	H41 ..		
	设置 1)	阻尼 0.0 秒 (标准)	0	
		0.0...120.0 秒, 设定为...(请添入)	1	
报警状态 <3.6mA (标准)		0		
	>21.0mA	1		
显示模块	无	M1		
	多功能显示模块, 具有 5 段数字显示和条装图形显示	M2		
开关模块	不带开关模块	N10		
	带两个触点、可插入式开关模块	开关容量 50V DC / 500 mA	N4 .	
		开关容量 30V DC / 1.5 A	N5 .	
	设置 1)	标准, 见“开关模块的技术描述”	0	
工厂预设, 用户按需指定		1		
电器连接	电缆接头 M 12x1.5	PA 黑色 (标准)	T10	
		镀镍黄铜	T11	
		不锈钢	T12	
	圆形插头	M 12x1.4 针式	T30	
		M 12x1.8 针式 (开关模块时必须的)	T31	
设计	过程连接温度最高 125 (短时间可达 140), 标准	K1085		
	过程连接温度最高 160 (带有温度隔离器)	K2085		

过程连接

标准连接 2)	平面膜盒密封	带有套管连接螺母的卫生连接, 按照 DIN 11851	DN . 25	DL2100
			. 32	DL2200
			. 40	DL2300
			. 50	DL2400
			. 1"	DL3100
		卡箍式连接, 按照 ISO 2852	. 1 1/2"	DL3200
		. 2"	DL3300	
	在线 (管道)式膜盒密封	卡箍式连接 按照 DIN 32676	. 25	DL4100
			. 32	DL4200
			. 40	DL4300
		用于管道的卫生连接, 按照 DIN 11850	. 32	DL4400
			. 40	DF1110
. 50			DF1120	
管道两端圆形螺纹, 按照 DIN 11851	. 40	DF1130		
	. 50	DF1140		
	. 25	DF3110		
卡箍式连接, 按照 DIN 32676,	. 32	DF3120		
	. 40	DF3130		
	. 50	DF3140		
卡箍式连接 按照 ISO 2852, 对于管道式, 两端按照 O.D.管道“英寸” BS4825 第 1 部分	. 1"	DF3210		
	. 1 1/2"	DF3230		
	. 2"	DF3240		

卫生	· 表面, 标准	
	· 卫生版本 (特殊表面, 见数据单 D1-030)	HY
膜片材质	不锈钢 1.4404, 标准	A4001
	不锈钢 1.4435	A4007
	其他材料根据用户要求	A4009
系统充液	· 食物油 FD1 (根据 FDA 为 USDA-H1), 温度范围: -10...+140 , 标准	L22
	· 食物油 FD1 (根据 FDA 为 USDA-H1), 温度范围: -20...+160 , 标准	L23
其他充液和温度范围根据用户要求		

订货号 (举例) | CV3110 | A1051 | F11 | H1100 | M2 | N10 | T10 | K1085 | DL2100 | | A4001 | L22

附加特性

过程连接 (膜盒密封) 电抛光	W4035
材质证明 符合 EN10204-3.1B, 浸润部件	W1020
检查证明 符合 EN 10204-3.1B, 校准 证明为 5 点校准	W1201