



设计特点

- 量程 0...250 mbar 到 0...600 bar
- 陶瓷单元测量系统
- 信号输出：4...20 mA, 2 线制电路
0...20 mA, 3 线制电路
0...10 V, 3 线制电路
- 零点调节简易
- 不锈钢壳体，防护等级 IP65
- 电气密封
- 过程温度可达到 100
- 不锈钢过程连接

应用

压力变送器内部使用陶磁测量单元作为传感器。电气元件把测量信号转换成一个标准的 4...20mA 的电流信号（可选 0...20mA 或 0...10V）由于采用了耐用设计，它普遍适用于各种工业环境，过程温度可达到 100。

设计及功能

电气元件密封以避免潮湿和振动。可以通过一个内置的电位计来调节零点。电位计可以在外部通过拧松一个壳体螺丝来调节。输出可以是 2 线或 3 线制的电路。压力可以通过壳体顶部的一个开口和连接插头来补偿。

技术数据

壳体设计

材料号：1.4404
内置调节零点和测距的电位计，电气密封，壳体带通气孔。
防护类型：IP 65

电气连接

直角插头符合 DIN 43650，其它连接形式可按要求

防护等级

IP65

过程连接

材质：1.4404，G 1/2

接触部分

陶磁，不锈钢和 NBR 密封垫圈

测量系统

陶磁单元

温度范围

过程温度 -25...+100
环境温度最高 50
存放温度 -40...+85
允许环境温度 -25...85
温度补偿范围：-10...55

温度影响

对零点： 0.25 % f. s. /10 K
对测距： 0.15 % f. s. /10 K

辅助电源

标称电压 24 V DC
功能范围 11...40 V DC
最大允许额定测距 40 V DC
对于信号输出 0...10 V：
功能范围 14...40 V DC

信号输出

4...20 mA，2 线制电路
0...20 mA，3 线制电路
0...10 V，3 线制电路

输出信号的电流限值

压力范围的 110%

调整范围

零点 ±10%

特征曲线偏差

（线性度，滞后，重复度）
0.5 % f. s.（固定点调节）

反应时间

3 ms

负载

$R_L \max = \frac{V_{\text{vers}} - 11}{0.02}$
对于信号输出 0...10 V：
2.5 kOhm

重量

标准壳体：约 300 g

EMC 测试

抗噪声干扰测试符合 EN50082 第 1 和第 2 部分

抗振符合 IEC68-2-6

振幅 10-55Hz 时 1.5 mm
加速度 55-2000Hz 时 20 g

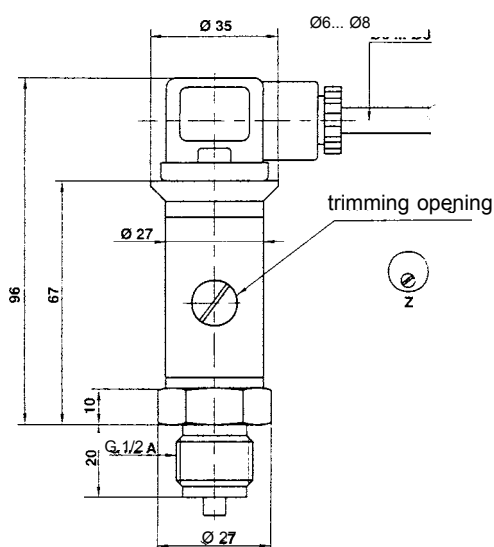
机械振动负载符合 IEC68-2-32

25 振动每 1 米高度

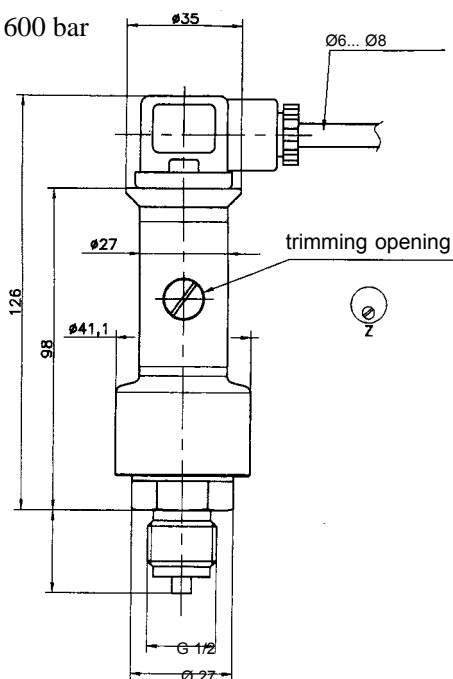
其它形式信息按要求或见订货细节

尺寸

量程 1 bar



量程 600 bar



接线图

2 线 电路

	4...20 mA
1	+电源/信号
2	-电源/信号
3	n.c.
≡	接地

3 线 电路

	0...20 mA/0...10 V
1	+信号
2	-电源/信号
3	+电源
≡	接地

安装和操作说明

安装位置对测量程序无影响。但是，建议保护变送器避免受到来自工作环境的各种影响（振动，温度，腐蚀等）。调整零点的装置在壳体螺丝后部。可以穿过密封，通过拧松螺丝来调节电位计。

订货须知 -请给出未列型号的其他特性

压力变送器 -工业设计-		CB3010		标准量程	
量程	.见表	...	←	量程	订货号
过程连接	.G 1/2 (标准)			0...250 mbar	A1010
	.G 1/4			0...400 mbar	A1011
	.1/2 NPT			0...600 mbar	A1012
	.1/4 NPT			0...1 bar	A1053
附加特性 (仅在需要时给出)					
输出信号	.0...20 mA, 3 线			0...1.6 bar	A1054
	.0...10 V, 3 线			0...2.5 bar	A1055
H2				0...4 bar	A1056
H4				0...6 bar	A1057
订货号 (例子):		CB3010	A1058	K1010	
				0...10 bar	A1058
				0...16 bar	A1059
				0...25 bar	A1060
				0...40 bar	A1061
				0...60 bar	A1062
				0...100 bar	A1063
				0...160 bar	A1064
				0...250 bar	A1065
				0...400 bar	A1066
				0...600 bar	A1068
				-1...0 bar	A1086
				-1...0.6 bar	A1087
				-1...1.5 bar	A1088
				-1...3 bar	A1089
				-1...5 bar	A1090
				-1...9 bar	A1091
				-1...15 bar	A1092

其它过程连接可按要求